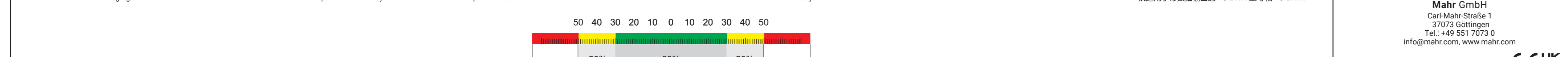


8. Funktionen (DE), 8. Functions (EN), 8. Fonctions (FR), 8. Funciones (ES), 8. Funzioni (IT), 8. 功能 (CN). Tolerance and warning limits display. This function allows for quick recognition of out-of-specification values...



*nur Modelle 40 EWR mit Datenausgang und 40 EWRi *Models 40 EWR with data output and 40 EWRi only *uniquement modèles 40 EWR avec sortie de données et 40 EWRi

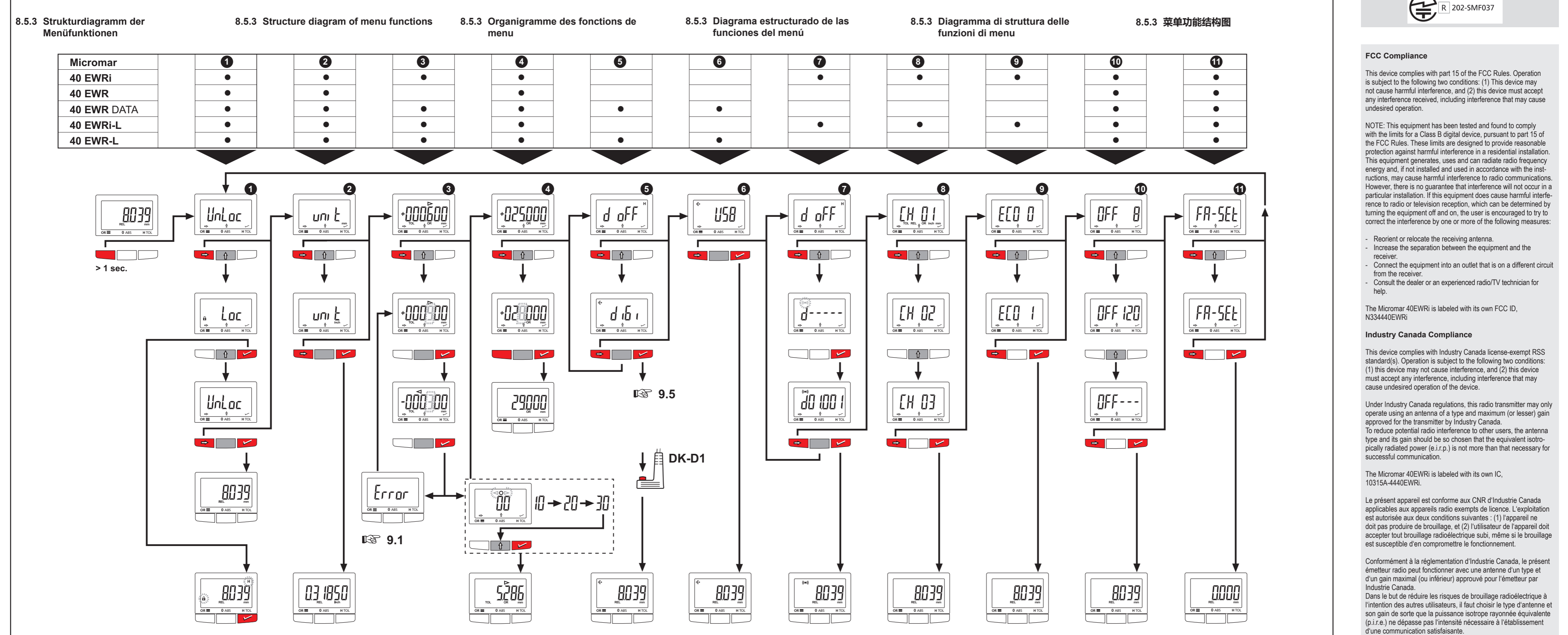
Andere unserer Erzeugnisse, besonders auf Grund technischer Verbesserungen und Weiterentwicklung, müssen wir Ihnen vorbehalten.

8.5 MENÜ (DE), 8.5 MENU (EN), 8.5 MENU (FR), 8.5 MENÚ (ES), 8.5 MENU (IT), 8.5 菜单功能包的功能 (CN). Navigation in the menu, setting parameters.

8.5.1 Navigation im Menü, Einstellung von Parametern (DE), 8.5.1 Navigating in the menu, setting parameters (EN), 8.5.1 Navigation dans le menu, réglage des paramètres (FR), 8.5.1 Desplazamiento por el menú, configuración de parámetros (ES), 8.5.1 Navigazione nel menu, impostazione dei parametri (IT), 8.5.1 直观的菜单操作, 设置参数 (CN).

8.5.2 Menüfunktionen (DE), 8.5.2 Menu functions (EN), 8.5.2 Fonctions du menu (FR), 8.5.2 Funciones del menú (ES), 8.5.2 Funzioni del menu (IT), 8.5.2 菜单功能包的功能 (CN).

8.5.3 Strukturdiagramm der Menüfunktionen (DE), 8.5.3 Structure diagram of menu functions (EN), 8.5.3 Organigramme des fonctions de menu (FR), 8.5.3 Diagrama estructurado de las funciones del menú (ES), 8.5.3 Diagramma di struttura delle funzioni di menu (IT), 8.5.3 菜单功能包结构图 (CN).



8.5.4 ORIGIN-Wert eingeben (DE), 8.5.4 Enter ORIGIN value (EN), 8.5.4 Saisir ORIGIN (FR), 8.5.4 Introducir ORIGIN (ES), 8.5.4 Immettere ORIGIN (IT), 8.5.4 设置预置值 (CN).

8.5.5 Datenkommunikation (DE), 8.5.5 Data communication (EN), 8.5.5 Communication des données (FR), 8.5.5 Comunicación de datos (ES), 8.5.5 Comunicazione dati (IT), 8.5.5 数据通信 (CN).

9. Displaymeldungen (DE), 9. Display Messages (EN), 9. Affichage de message (FR), 9. Mensajes de pantalla (ES), 9. Note sullo smaltimento (IT), 9. 提示信息 (CN). Error messages and disposal instructions.

9.1 "Error"-Fehlermeldung (DE), 9.1 "Error" message (EN), 9.1 Message d'erreur « Error » (FR), 9.1 "Error" Aviso de error (ES), 9.1 Messaggio di errore „Error“ (IT), 9.1 “错误”消息 (CN).

9.2 / / Bedien/taasten gesperrt (DE), 9.2 / / Operating keys locked (EN), 9.2 / / Touche de commande verrouillée (FR), 9.2 / / Tecla de comando bloqueada (ES), 9.2 / / Tasto di comando bloccato (IT), 9.2 / / 此按键锁功能开启/锁定 (CN).

9.3 d Loc / einzelne Funktionen gesperrt (DE), 9.3 d Loc / individual functions locked (EN), 9.3 d Loc / fonctions individuelles bloquées (FR), 9.3 d Loc / Funciones concretas bloqueadas (ES), 9.3 d Loc / singole funzioni bloccate (IT), 9.3 d Loc / 个体功能已锁定 (CN).

9.4 Battery-Symbol / Lo Bat-Meldung (DE), 9.4 Battery symbol / Lo Bat message (EN), 9.4 Icône de batterie/message Lo Bat (FR), 9.4 Símbolo de batería / Mensaje Lo Bat (ES), 9.4 Simbolo della batteria / messaggio Lo Bat (IT), 9.4 电池符号/Lo Bat消息 (CN).

9.5 „no Fct“-Fehlermeldung (DE), 9.5 „no Fct“ error message (EN), 9.5 Message d'erreur « no Fct » (FR), 9.5 Mensaje de error "no Fct" (ES), 9.5 Messaggio di errore "no Fct" (IT), 9.5 “no Fct” 错误消息 (CN).

Bestätigung der Rückführbarkeit (DE), Confirmation of traceability (EN), Confirmation sur la traçabilité (FR), Confirmación de la trazabilidad (ES), Conferma di tracciabilità (IT), 可追溯性声明 (CN).

Ersorgungsinweise (DE), Notes for disposal (EN), Traitement des déchets (FR), Notas sobre la eliminación (ES), Note sullo smaltimento (IT), 回收处理 (CN).

Elektrische Abfälle, die nach dem 23. März 2006 durch uns in den Verkehr gebracht wurden... (DE), Electric equipment which was purchased from us after March 23, 2006 can be returned to us... (EN), Les appareils usagés qui ont été vendus par nous après le 23 mars 2006 peuvent nous être retournés... (FR), Puede devolvérnos los aparatos eléctricos usados que hayamos comercializado después del 23 de marzo de 2006... (ES), Questo apparecchio elettrico, venduto da noi in commercio dopo il 23 marzo 2006... (IT), 2006年3月23日以后从我公司购买过的电子产品... (CN).

EU/UK-Konformitätserklärung (DE), EU/UK Declaration of Conformity (EN), Déclaration de conformité UE/UK (FR), Declaración de conformidad de la UE/UK (ES), Dichiarazione di conformità UE/UK (IT), EU/UK一致性声明 (CN).

CE and UKCA certification logos and text.

Mahr logo and company information: Digitale Bügel-Messschraube, Micromer digital, Micromer Digital, Micromer digitale, 数显千分尺, Bedienungsanleitung, Operating Instructions, Instructions de Service, Manual de Instrucciones, Manuale di Istruzioni, 操作使用说明, 37222/37, Mahr GmbH, Carl-Mahr-Straße 1, 37073 Göttingen, Tel.: +49 511 7073 0, info@mahr.com, www.mahr.com

CE and UKCA certification logos.

Andere unserer Erzeugnisse, besonders auf Grund technischer Verbesserungen und Weiterentwicklung, müssen wir Ihnen vorbehalten.

We reserve the right to make changes to our products, especially due to technical improvements and further developments.

Nous nous réservons le droit de modifier l'exécution de nos produits, en particulier en raison de perfectionnements techniques.

Queda reservado el derecho de modificaciones en nuestros productos en aras de una mejora técnica o una evolución.

Ci riserviamo il diritto di modificare i nostri prodotti in funzione delle evoluzioni tecniche.

我们保留对产品进行改进的权利, 特别是由于技术方面的改进, 以及对新的技术成果的应用。

Japanese Radio Law and Japanese Telecommunications Business Law Compliance.

FCC Compliance: This device complies with part 15 of the FCC Rules.

NOTE: This device has been tested and found to comply with the limits for a Class B digital device.

Industry Canada Compliance: This device complies with Industry Canada license-exempt RSS standard(s).

Under Industry Canada regulations, this radio transmitter may only operate using an antenna of a type and maximum (or lesser) gain approved for the transmitter by Industry Canada.

The Micromar 40EWR is labelled with its own ICN: 10315A-444EWRi.

Le présent appareil est conforme aux CNR d'Industrie Canada applicables aux appareils radio exempts de licence.

Conformément à la réglementation l'Industrie Canada, le présent émetteur radio peut fonctionner avec une antenne d'un type et d'un gain maximal (ou inférieur) approuvé par l'Institut par Industrie Canada.

Mexico: La operación de este equipo está sujeta a las siguientes dos condiciones: (1) es posible que este equipo no cause interferencia p...

Korea: 고급 기기 (가정용 방송통신기자재) 이 기기는 가정용(가정용 무선주파수) 기기로서 주로 가정에서 사용되는 것을 목적으로 하며, 모든 지역에서 사용할 수 있습니다.

대한민국에서는 모든 중전파선기 가능성이 있음

MSIP-CMM-M40EWR