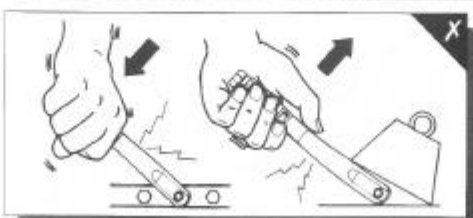
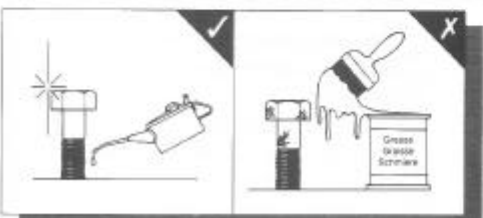
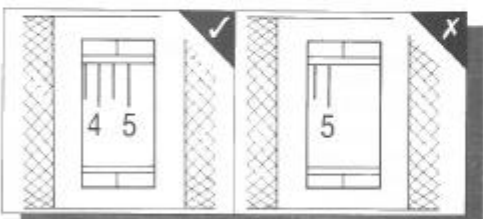
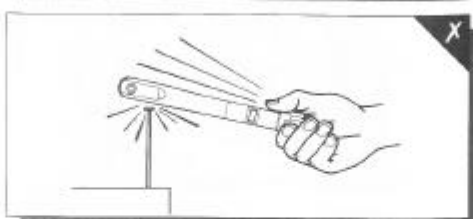
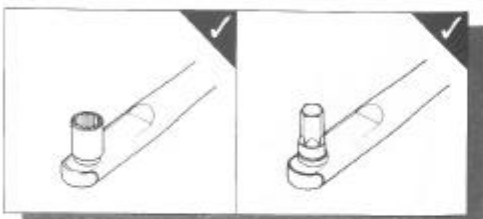
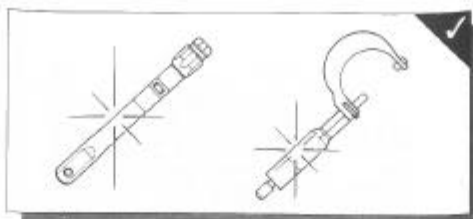
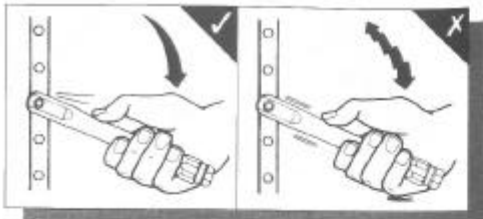
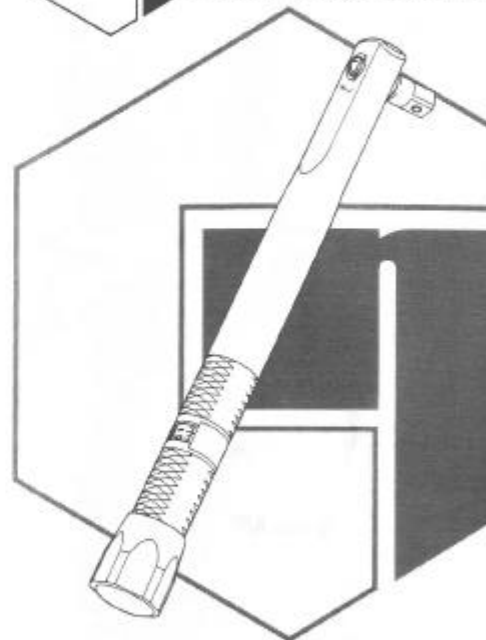


✓ &amp; X



**Gorbar**  
Norbar Torque Tools Ltd.

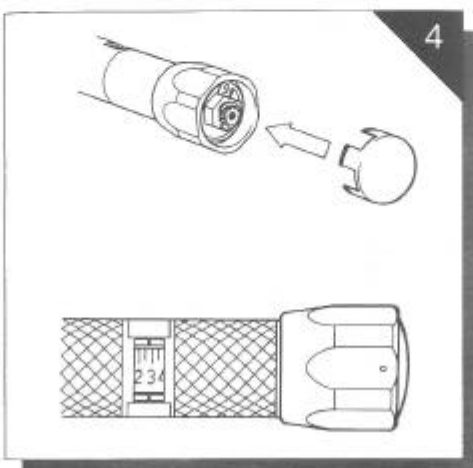
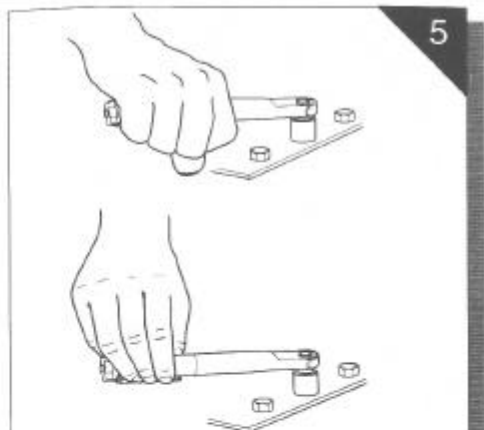
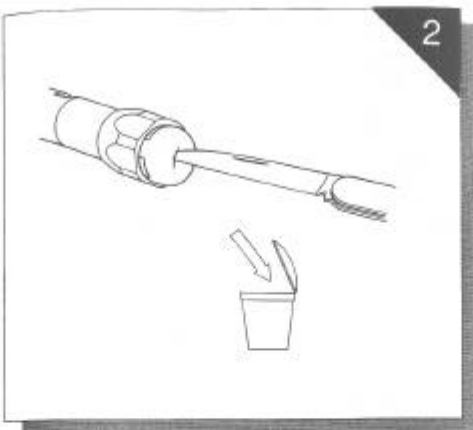
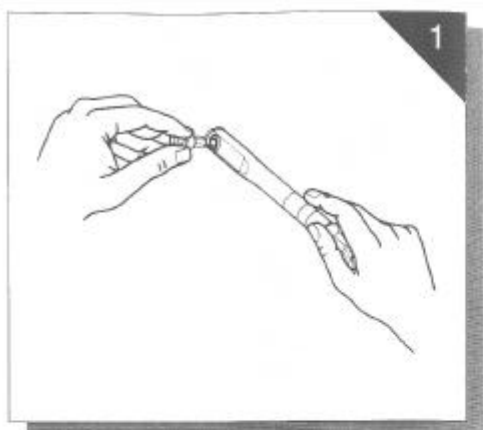


Model 5 'P'

Part No. 34222

Norbar Torque Tools Ltd. Beaumont Road, Banbury, Oxfordshire OX16 7XJ

Model 5 'P'



- Non length dependant. Pull smoothly from any point on the handle
- Der Schlüssel mißt langerunabhangig. Bei der Benutzung mussen Sie nur auf gleichmaigen Anzug achten, ohne eine spezielle Position am Handgriff einzunehmen
- Independant de sa longueur. Permettant d'appliquer une traction a n'importe quel point sur la poignee
- Prestazione non condizionata dal braccio di azionamento. Tirare dolcemente da qualsiasi punto dell'impugnatura
- El par de apriete no depende del lugar de accionamiento de la llave. Accione suavemente desde cualquier punto del mango