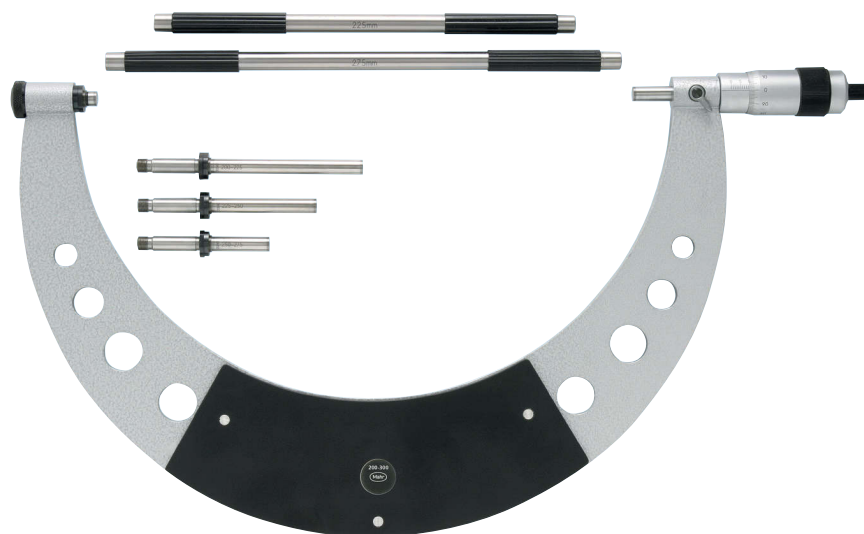


## Třmenový mikrometr Micromar 40 W



- Nonius a hlavní stupnice matně chromovány pro spolehlivé odečítání
- Měřicí vřeteno a pevný dotek z kalené oceli, osazené tvrdokovem
- Ocelový třmen s tvrzeným lakem, od délky 400 mm je třmen pro úsporu hmotnosti z ocelové trubky
- Izolovaná madla
- Předšazená řehačka integrovaná do bubínku
- Aretační páčka
- Vyměnitelný pevný dotek
- **Rozsah dodávky:** Návod k obsluze, Nastavovací měrky, Pouzdro

### Technické parametry

Obj. č.	Typ produktu	Rozsah měření	Dělení stupnice	Mezní chyba	Odchylka rovnoběžnosti	Odchylka rovinnosti	Stoupání vřetene	Norma
		mm	mm	μm	μm	μm	mm	
4137500	40 W	0 – 100	0,01	5	3	0,6	1	Tovární norma
4137501	40 W	100 – 200	0,01	7	4	0,6	1	Tovární norma
4137502	40 W	200 – 300	0,01	9	5	0,6	1	Tovární norma
4137503	40 W	300 – 400	0,01	11	6	0,6	1	Tovární norma
4137504	40 W	400 – 500	0,01	13	7	0,6	1	Tovární norma
4137505	40 W	500 – 600	0,01	21	8	0,6	1	Tovární norma
4137506	40 W	600 – 700	0,01	23	8	0,6	1	Tovární norma
4137507	40 W	700 – 800	0,01	26	9	0,6	1	Tovární norma
4137508	40 W	800 – 900	0,01	28	11	0,6	1	Tovární norma
4137509	40 W	900 – 1000	0,01	30	11	0,6	1	Tovární norma

Obj. č.	a	b
	mm	mm
4137500	117,5	59
4137501	217,5	109
4137502	317,5	159
4137503	417,5	209
4137504	517,5	259
4137505	617,5	309
4137506	717,5	360
4137507	817,5	410
4137508	917,5	460
4137509	1017,5	510

