

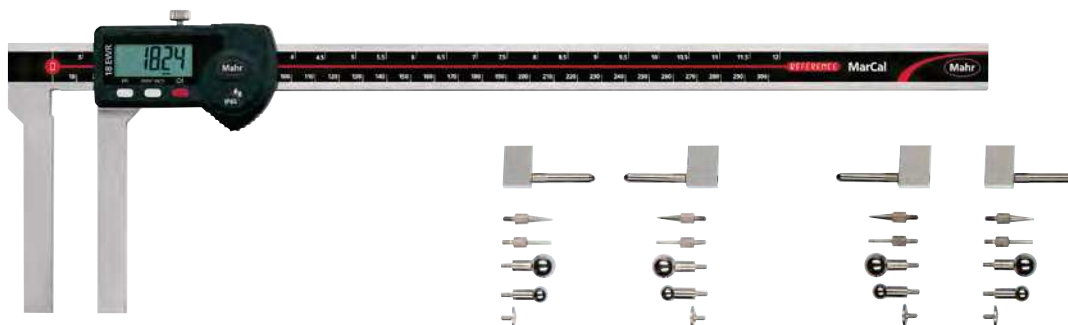


FUNKCE

- ON/OFF
- AUTO-ON / OFF
- RESET (nulování hodnoty)
- PRESET (přednastavení hodnoty)
- mm/inch
- Funkce LOCK (zámek klávesnice)
- DATA (ve spojení s propojovacím datovým kabelem)

VLASTNOSTI

- Kontrastní číslcový displej
- Aretační šroub nahore
- Okamžitě připravené k měření díky elektronice "Reference system"
- Vynikající odolnost proti prachu, chladicím kapalinám a mazivům
- Stěrky nečistot integrované v jezdcí
- Jezdec a vodící tyč z kalené, nerezové oceli
- Měřicí plochy pro měření vnějších rozměrů
- Měřicí čelisti se závitem M 2,5 k upnutí měřicích doteků pro měření vnitřních a vnějších rozměrů
- **Software:** MarCom Professional ke stažení zdarma www.mahr.com/marcom (pouze pro Mahr datové kabely a bezdrátový přenos s USB a RS232C rozhraním)
- **Výška číslic:** 10 mm
- **Datové rozhraní:** USB, Opto RS-232C, Digimatic, Wireless
- **Napájení:** Baterie, doba provozu cca 3 roky
- **Třída krytí:** IP 65
- **Rozsah dodávky:** Baterie, Pouzdro, Návod k obsluze, Měřicí doteky



Použití:

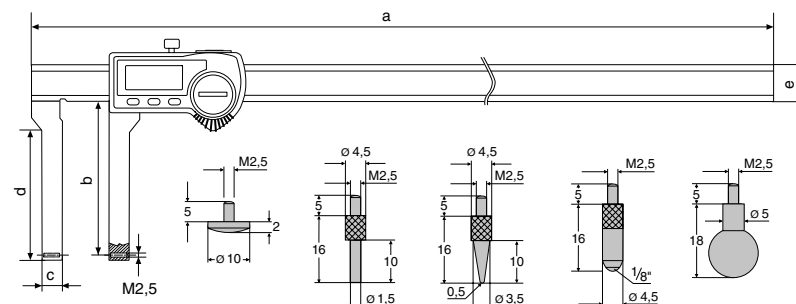
- Pro měření vnitřních a vnějších rozměrů u zápichů, drážek atd.
- Individuální přizpůsobení pomocí měřicích doteků se závitem M2,5

TECHNICKÉ PARAMETRY

Obj. č.	Typ produktu	Rozsah měření	Rozlišení	Mezní chyba G	Norma
4112722	18 EWR-V	0 – 300	0,01 / .0005"	0,06	Tovární norma
4112723	18 EWR-V	0 – 500	0,01 / .0005"	0,08	Tovární norma

Obj. č.	a	b	c	d	e
	mm	mm	mm	mm	mm
4112722	410	90	12	75,5	20
4112723	680	100	16	81	25

PŘÍSLUŠENSTVÍ



Obj. č.	Popis	Množstevní jednotka	Typ produktu
4102230	e-Stick Bezdrátový přijímač		e-Stick
4102231	16 EWe Vysílací modul pro e-Stick		16 EWe
4102357	Datový kabel USB (2 m)		16 EXu
4102410	Datový kabel RS232C (2 m)		16 EXr
4102520	Baterie 3 V, CR 2032		
4102915	Datový kabel Digimatic (2 m)		16 EWd
4112050	Náhradní měřicí dotek: Talíř kulový Ø 10,0 mm	Kus	
4112051	Náhradní měřicí dotek: Stopka válcová Ø 1,5 mm x 10 mm	Kus	
4112052	Náhradní měřicí dotek: Hrot, poloměr 0,5 mm x 10 mm	Kus	
4112053	Náhradní měřicí dotek: Koule Ø 1/8", délka 16 mm	Kus	
4112054	Náhradní měřicí dotek: Kulička Ø 7,0 mm	Kus	
4112055	Náhradní měřicí dotek: Kulička Ø 10,0 mm	Kus	



16 EWe



e-Stick