

MarCal 18 EWR

Digitální posuvné měřtko

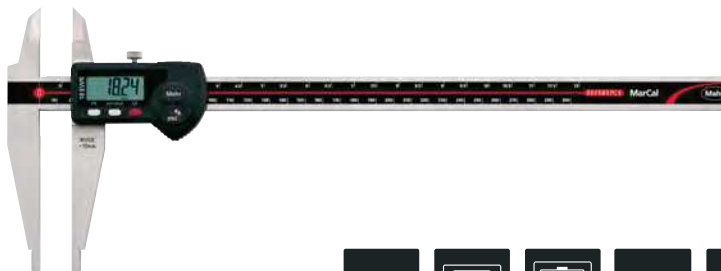


FUNKCE

- Funkce 18 EWR:
- AUTO-ON / OFF
- DATA (ve spojení s propojovacím datovým kabelem)
- ON/OFF
- PRESET (přednastavení hodnoty)
- RESET (nulování hodnoty)
- mm/inch
- Funkce LOCK (zámek klávesnice)

- Kontrastní číslíkový displej
- Aretační šroub nahoře
- Zaoblené měřicí plochy pro měření vnitřních rozměrů
- Jezdec a vodič tyč z kalené, nerezové oceli

- Okamžitě připravené k měření díky elektronice "Reference system"
- Zvýšené vodičí dráhy k ochraně stupnice
- Vynikající odolnost proti prachu, chladícím kapalinám a mazivům
- Stěrky nečistot integrované v jezdcí



VLASTNOSTI

18 EWR:

- **Software:** MarCom Professional ke stažení zdarma www.mahr.com/marcom (pouze pro Mahr datové kabely a bezdrátový přenos s USB a RS232C rozhraním)
- **Výška číslic:** 10 mm
- **Datové rozhraní:** Digimatic, Opto RS-232C, USB, Wireless
- **Napájení:** Baterie, doba provozu cca 3 roky
- **Třída krytí:** IP 65
- **Rozsah dodávky:** Baterie, Návod k obsluze, Pouzdro

VLASTNOSTI

18 EWR:

- **Software:** MarCom Professional ke stažení zdarma www.mahr.com/marcom (pouze pro Mahr datové kabely a bezdrátový přenos s USB a RS232C rozhraním)
- **Výška číslic:** 10 mm
- **Datové rozhraní:** Digimatic, Opto RS-232C, USB, Wireless
- **Napájení:** Baterie, doba provozu cca 3 roky
- **Třída krytí:** IP 65
- **Rozsah dodávky:** Baterie, Návod k obsluze, Pouzdro



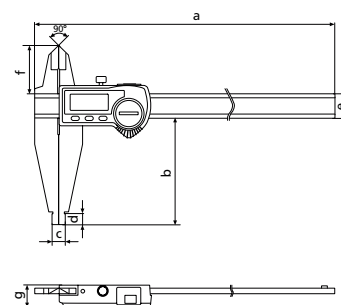
16 EWe

e-Stick

TECHNICKÉ PARAMETRY

Obj. č.	Typ produktu	Rozsah měření	Rozlišení	Měřicí brýty pro vnější rozměry	Mezní chyba G	Norma	Hmotnost
		mm	mm/inch		mm		kg
4112704	18 EWR	0–300	0,01 / .0005"	•	0,03	Tovární norma	0,45
4112712	18 EWR	0–500	0,01 / .0005"	•	0,04	Tovární norma	1,10
4112714	18 EWR	0–750	0,01 / .0005"	•	0,05	Tovární norma	1,35
4112716	18 EWR	0–1000	0,01 / .0005"	•	0,06	Tovární norma	2,20
4112705	18 EWR	0–300	0,01 / .0005"		0,03	Tovární norma	0,44
4112713	18 EWR	0–500	0,01 / .0005"		0,04	Tovární norma	1,00
4112715	18 EWR	0–750	0,01 / .0005"		0,05	Tovární norma	1,28
4112717	18 EWR	0–1000	0,01 / .0005"		0,06	Tovární norma	2,10

Obj. č.	a	b	c	d	e	f
	mm	mm	mm	mm	mm	mm
4112704	410	90	10	10	20	40
4112712	650	150	20	20	25	55
4112714	905	150	20	20	25	55
4112716	1165	150	20	20	30	60
4112705	410	90	10	10	20	
4112713	650	150	20	20	25	
4112715	905	150	20	20	25	
4112717	1165	150	20	20	30	



PŘÍSLUŠENSTVÍ

Obj. č.	Pro měřicí přístroj	Popis	Typ produktu
4102230	18 EWR, 18 EWR, 18 EWR, 18 EWR, 18 EWR, 18 EWR, 18 EWR, 18 EWR	e-Stick Bezdrátový přijímač	e-Stick
4102231	18 EWR, 18 EWR, 18 EWR, 18 EWR, 18 EWR, 18 EWR, 18 EWR, 18 EWR	16 EWe Vysílací modul pro e-Stick	16 EWe
4102357	18 EWR, 18 EWR, 18 EWR, 18 EWR, 18 EWR, 18 EWR, 18 EWR, 18 EWR	Datový kabel USB (2 m)	16 EXu
4102410	18 EWR, 18 EWR, 18 EWR, 18 EWR, 18 EWR, 18 EWR, 18 EWR, 18 EWR	Datový kabel RS232C (2 m)	16 EXr
4102520	18 EWR, 18 EWR, 18 EWR, 18 EWR, 18 EWR, 18 EWR, 18 EWR, 18 EWR	Baterie 3 V, CR 2032	
4102915	18 EWR, 18 EWR, 18 EWR, 18 EWR, 18 EWR, 18 EWR, 18 EWR, 18 EWR	Datový kabel Digimatic (2 m)	16 EWd