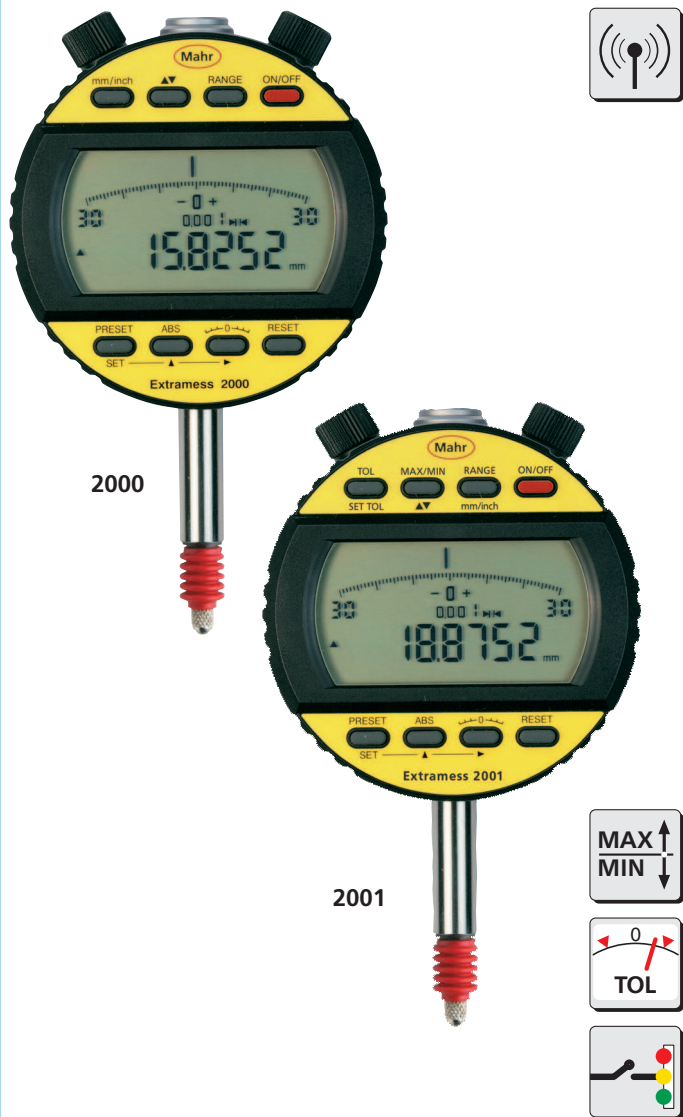


Induktivní přesný indikátorový úchylkoměr 2000 / 2001



Parametry

Extramess 2000

Funkce:

ON/OFF
 RESET (vynulování číslcového ukazatele a čárkové stupnice)
 0 (vynulování čárkové stupnice)
 PRESET (přednastavení výchozí hodnoty)
 Přepínání mm/inch
 Změna směru odečítání
 RANGE (přepínání rozsahu měření a dělení čárkové stupnice)
 ABS (vztah k elektrickému nulovému bodu)

- Ukazatel stavu nabití akumulátorů
- Linearizovaný indukativní absolutní měřicí systém
- Napájení integrovanými akumulátory (40 hodin) nebo síťovým adaptérem
- Rychlost aktualizace měřených hodnot 20/s
- Výstup dat volitelně: USB, OPTO RS232C, Digimatic
- Indikátorový úchylkoměr lze dálkově ovládat přes rozhraní Opto RS232C
- Kontrastní LCD displej s podsvíceným pozadím 6,5 mm vysoká čísla
- Analogová stupnice s 4 mm dlouhou ručičkou pro lepší vizuální vnímání při měření obvodového házení a rovinnosti, stejně jako pro hledání vratného bodu při měření otvorů
- Displej s ovládacími tlačítky otočný o 280°
- Výměnná pružinka měřicí síly
- Nastavitelný dolní koncový doraz
- Typ ochrany IP54 dle IEC 60529
- Provozní teplota 5 – 40 °C
- Součást dodávky: síťový adaptér, gumová manžeta a klíč pro nastavení zdvihu

Extramess 2001

Parametry jako 2000 Extramess, navíc další funkce: MAX/MIN pro vyhledání vratného bodu
 TIR (MAX-MIN) pro kontrolu házivosti a rovinnosti
 TOL (zadání tolerančního pole)

- Blokování jednotlivých ovládacích funkcí pomocí softwaru (viz Příslušenství)

- Nastavitelný faktor
- Řídicí výstup kompatibilní s indikátorovými úchylkoměry s mezními kontakty
- Součást dodávky: síťový adaptér, gumová manžeta a klíč pro nastavení zdvihu

Technická data

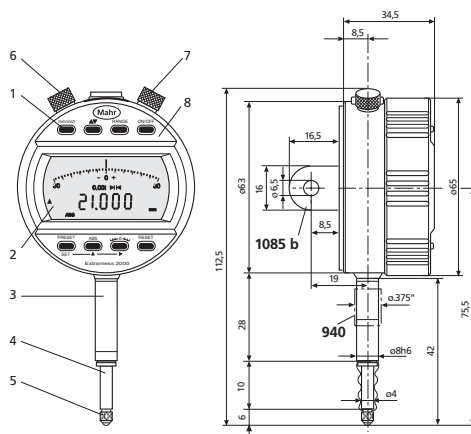
	Rozsahy měření přepínatelné mm (inch)	Rozlišení a dělení čárkové stupnice mm / inch	Rozsah zobrazení čárkové stupnice mm (inch)	Mezní chyba* G µm	Volný zdvih mm	Měřicí síla N	Obj. číslo 230 V	Obj. číslo 115 V
2000	1,8 (.07")	0,001 / .00005"	± 0,030 (.0015")	0,6	2,4	0,7 - 0,9	4346000	4346900**
	1,8 (.07")	0,0005 / .00002"	± 0,015 (.0006")	0,6	2,4			
	0,8 (.031")	0,0002 / .00001"	± 0,006 (.0003")	0,3	2,9			
2001	1,8 (.07")	0,001 / .00005"	± 0,030 (.0015")	0,6	2,4	0,7 - 0,9	4346100	4346910**
	1,8 (.07")	0,0005 / .00002"	± 0,015 (.0006")	0,6	2,4			
	0,8 (.031")	0,0002 / .00001"	± 0,006 (.0003")	0,3	2,9			

* 1 číslicový krok v libovolném nulovém bodě

** včetně adaptéru 940

Induktivní přesný indikátorový úchylkoměr 2100 / 2000 / 2001

- 1 Ovládací tlačítka
- 2 Displej
- 3 Upínací stopka
- 4 Měřicí tyčka
- 5 Měřicí dotek 901 H
- 6 Přípojka síťového adaptéru
- 7 Výstup dat
- 8 Otočný displej s ovládacími tlačítky



Dálkový ovladač 2000sg



Parametry

- Dálkové ovládání tlačítek: RESET, PRESET, RANGE*
- DATA tlačítko k přenosu měřených hodnot, volitelně nožním spínačem
- Napájení přes Extramess
- Připojení na Extramess přes zabudovaný řídicí kabel
- Přenos dat do PC přes volitelný datový kabel
- Ochrana proti stříkající vodě IP54

Obj. číslo 4346035

* Funkce u 2100 omezena

Příslušenství

	Obj. číslo	Obj. číslo
Datový kabel (USB)	2000 usb	4346023
Datový kabel Opto RS232C (2 m), s 9-ti pólovým SUB-D konektorem	2000 r	4346020
Datový kabel Digmatic (2 m), plochý 10-ti pólový konektor	2000 d	4346021
Kabel pro řídicí výstup k připojení na SPS	2000 sps	4346031
Ruční zdvihání drátovým zdvihátkem	2000 h	4346010
Pneumatické zdvihátko	2000 p	4346011
Nastavení měřicí síly	2000 m	4346012
Zadní stěna s upevňovacím očkem	1085 b	4336310
Adaptér pro přizpůsobení upínací stopky 8h6 mm na palcový upínací otvor 0,375"	940	4310103

Pružinky - měřicí síla	Obj. číslo
0,25 N	4346050
0,5 N	4346051
0,75 N	4882284
1,0 N	4346052
1,5 N	4346053
2 N	4346054
2,5 N	4346055

Další příslušenství

Měřicí doteky	901 - 913	5-24
Speciální držáky	941	5-25

Příslušenství pro zpracování měřených dat viz kapitola 11

