

### VLASTNOSTI

- Velký kontrastní číselník
- Nastavitelné toleranční značky
- Jemné nastavení s možností aretace
- Měřicí ústrojí chráněné proti nárazům
- Upínací stopka a měřicí čep doteku z kalené nerezové oceli
- Nízká hystereze díky měřicí tyčce uložené v přesném kuličkovém vedení
- Necitlivost na síly působící na tyčku doteku ze strany
- Vysoká citlivost a přesnost docílená uložením osiček měřicího ústrojí v drahokamech a přesnými ozubenými kolečky a pastorky
- Robustní konstrukce
- Konstantní měřicí síla
- Zdvih měřicího čepu pomocí drátového zdvihátka nebo zdvihacího tlačítka
- **Rozsah dodávky:** Pouzdro

### Použití:

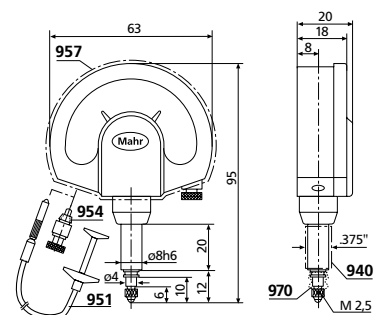
- provedení se sníženou, resp. zvýšenou silou při měření
- menší síla při měření je potřeba pro měření např. na tenkostěnných nebo měkkých materiálech nebo choulostivých površích
- větší síla při měření je potřeba např. k získání lepší opakovatelnosti u prodloužených srovnávacích měřicích zařízení



### TECHNICKÉ PARAMETRY

Obj. č.	4334075 4334070 4334050 4334076 4334071 4334010 4334011							
Typ	1003							
Rozsah měření	mm	± 0,05						
Dělení stupnice	µm	1						
Číselník	50–0–50							
Mezní chyba $G_e$	µm	1						
Mezní chyba $G_{ges}$	µm	1,2						
Mezní chyba $G_t$	µm	0,7						
Hystereze $f_u$	µm	0,5						
Opakovatelnost $f_w$	µm	0,5						
Norma	DIN 879-1						Tovární norma	
Volný zdvih	mm	2,8						
Měřicí síla	N	0,3	0,4	0,5	0,6	0,7	2	3
Průměr číselníku	mm	50						
Barva číselníku	Žlutá							

Obj. č.	Upínací stopka
	mm
4334075	8
4334070	8
4334050	8
4334076	8
4334071	8
4334010	8
4334011	8



### PŘÍSLUŠENSTVÍ

Obj. č.	Popis	Typ
4310103	Adaptační pouzdro (.375" / 8 mm)	940
4372000	Drátové zdvihátko (250 mm)	951
4372030	Zdvihové tlačítko	954
4373030	Ochranná krytka proti stříkající vodě	957
4334786	Gumová manžeta	970
4375002	Upevňovací oko k nasazení na upínací stopku 8h6 mm	963

