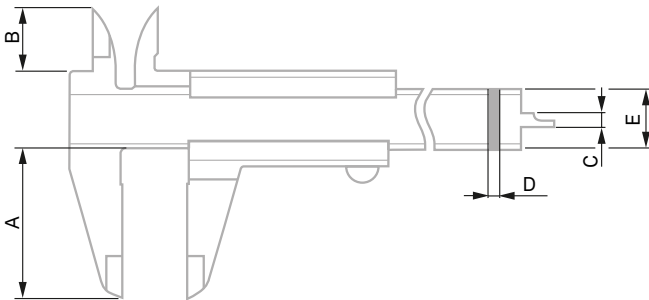






# Universal vernier models




 ISO 13385-1:2019

 Hardened stainless steel

 Satin-chrome scale background

 Main scale slightly set back for protection against wear

 Locking screw of the slider

Part number	Measuring range		Resolution		Self-locking	A	B	C	D	E
	[mm]	[in]	[mm]	[in]		[mm]	[mm]	[mm]	[mm]	[mm]
00510070	150		0,02		–	40	21	1,5 x 2	3	16
00530110	150	6	0,02	.001	–	40	21	1,5 x 2	3	16
00530121	150	6	0,02	.001	●	40	21	1,5 x 2	3	16
00510073	150		0,05		–	40	21	1,5 x 2	3	16
00530103	150	6	0,05	1/128	–	40	21	1,5 x 2	3	16
00530120	150	6	0,05	1/128	●	40	21	1,5 x 2	3	16
00510071	200		0,02		–	50	23,5	1,5 x 2	3,5	17
00530111	200	8	0,02	.001	–	50	23,5	1,5 x 2	3,5	17
00510074	200		0,05		–	50	23,5	1,5 x 2	3,5	17
00530104	200	8	0,05	1/128	–	50	23,5	1,5 x 2	3,5	17
00510072	300		0,02		–	64	27,5	1,5 x 2	4	20
00530112	300	12	0,02	.001	–	64	27,5	1,5 x 2	4	20
00510075	300		0,05		–	64	27,5	1,5 x 2	4	20
00530105	300	12	0,05	1/128	–	64	27,5	1,5 x 2	4	20